



MÖBELFRONTEN

---

FURNITURE FRONTS

---

BÚTORFRONTOK

---

2019



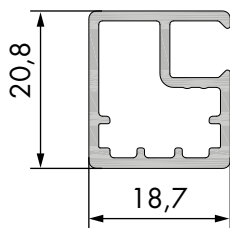
---

DE SCHMALE PROFILE EN THIN PROFILES HU KESKENY PROFILOK	3
DE BREITE PROFILE EN WIDE PROFILES HU SZÉLES PROFILOK	4
DE SYSTEMKOMponentEN EN SYSTEM COMPONENTS HU RENDSZER TARTOZÉKOK	9
DE GRIFFE UND GRIFFLEISTEN EN HANDLES AND HANDLE PROFILES HU HÚZÓK ÉS HÚZÓPROFILOK	10
DE SPROSSEN EN DIVIDERS HU OSZTÓK	11
DE SCHIEBETÜR AUSFÜHRUNG EN FURNITURE SLIDING DOOR FITTINGS HU KERETES TOLÓAJTÓ	12
DE STANDARD PROFILFARBEN EN STANDARD PROFILE COLOURS HU STANDARD PROFILSZÍNEK	14

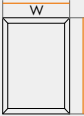
---



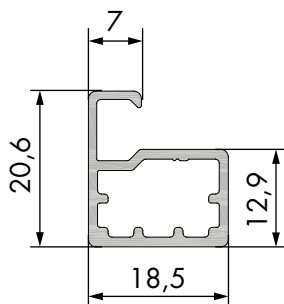
**SAS 001**



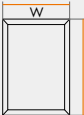
**SAS 001**  
1:1

DE	EN	HU
_VERWENDBARE SCHARNIERART SPEZIALSCHARNIER ZUM ALUPROFIL	_TYPE OF HINGE TO BE USED SPECIAL HINGE FOR ALU PROFILE	_HASZNÁLHATÓ PÁNT TÍPUSA SPECIÁLIS PÁNT ALU-PROFILHOZ
_AUSRECHNUNG DES FÜLLUNGSMASSES	_CALCULATION OF THE INLAY SIZE  H-25 MM W-25 MM	_A BETÉTMÉRET SZÁMÍTÁSA
_ECKVERBINDER	_CORNER CONNECTOR SAS E001	_SAROKELEM
_GLASDICHUNG	_GLASS GASKET G 1/3	_ÜVEGBEFOGÓ
_OBERFLÄCHE AL1 EE C35	_FINISH GL HGL	_FELÜLET C2 A C34

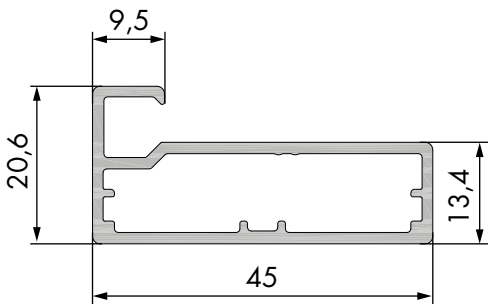
**SAS 099**



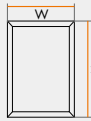
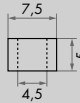
**SAS 099**  
1:1

DE	EN	HU
_VERWENDBARE SCHARNIERART SPEZIALSCHARNIER ZUM ALUPROFIL	_TYPE OF HINGE TO BE USED SPECIAL HINGE FOR ALU PROFILE	_HASZNÁLHATÓ PÁNT TÍPUSA SPECIÁLIS PÁNT ALU-PROFILHOZ
_AUSRECHNUNG DES FÜLLUNGSMASSES	_CALCULATION OF THE INLAY SIZE  H-6 MM W-6 MM	_A BETÉTMÉRET SZÁMÍTÁSA
_ECKVERBINDER	_CORNER CONNECTOR SAS E001	_SAROKELEM
_GLASDICHUNG	_GLASS GASKET G 91/4	_ÜVEGBEFOGÓ
_OBERFLÄCHE AL1 EE C35	_FINISH GL HGL	_FELÜLET C2 A C34

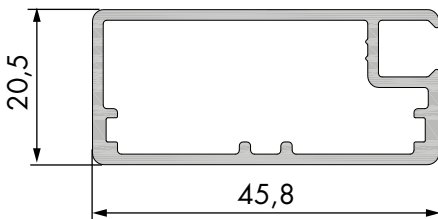
**SAS 003**



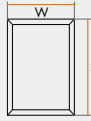
**SAS 003**  
1:1

DE	EN	HU
_VERWENDBARE SCHARNIERART	_TYPE OF HINGE TO BE USED Ø 35 mm	_HASZNÁLHATÓ PÁNT TÍPUSA
_AUSRECHNUNG DES FÜLLUNGSMASSES	_CALCULATION OF THE INLAY SIZE  H-7 MM W-7 MM	_A BETÉTMÉRET SZÁMÍTÁSA
_ECKVERBINDER	_CORNER CONNECTOR SAS E003	_SAROKELEM
_GLASDICHTUNG	_GLASS GASKET G 1/3	_ÜVEGBEFOGÓ
_HÜLSE	_METAL RING  SAS H5.0	_TÁVTARTÓ
_OBERFLÄCHE AL1 ● EE ●	_FINISH C35 GL ● HGL	_FELÜLET C2 ● A C34

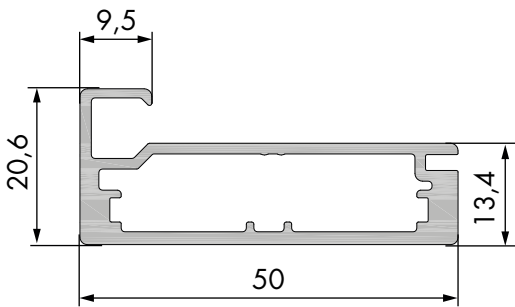
**SAS 006**



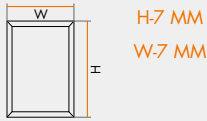
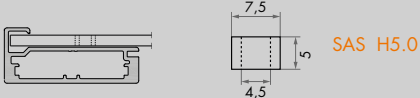
**SAS 006**  
1:1

DE	EN	HU
_VERWENDBARE SCHARNIERART	_TYPE OF HINGE TO BE USED Ø 35 mm	_HASZNÁLHATÓ PÁNT TÍPUSA
_AUSRECHNUNG DES FÜLLUNGSMASSES	_CALCULATION OF THE INLAY SIZE  H-81 MM W-81 MM	_A BETÉTMÉRET SZÁMÍTÁSA
_ECKVERBINDER	_CORNER CONNECTOR SAS E003	_SAROKELEM
_GLASDICHTUNG	_GLASS GASKET G 1/3	_ÜVEGBEFOGÓ
_OBERFLÄCHE AL1 ● EE ●	_FINISH C35 GL ● HGL	_FELÜLET C2 ● A C34

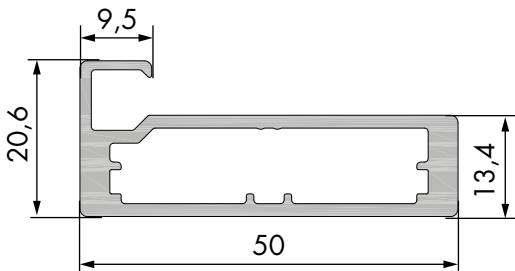
**SAS 077**



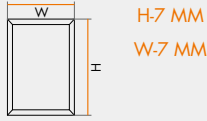
**SAS 077**  
1:1

DE	EN	HU
_VERWENDBARE SCHARNIERART	_TYPE OF HINGE TO BE USED Ø 35 mm	_HASZNÁLHATÓ PÁNT TÍPUSA
_AUSRECHNUNG DES FÜLLUNGSMASSES	_CALCULATION OF THE INLAY SIZE 	_A BETÉTMÉRET SZÁMÍTÁSA
_ECKVERBINDER	_CORNER CONNECTOR SAS E003	_SAROKELEM
_GLASDICHTUNG	_GLASS GASKET G 1/3, G077	_ÜVEGBEFOGÓ
_HÜLSE	_METAL RING 	_TÁVTARTÓ
_OBERFLÄCHE AL1 ● EE ●	_FINISH C35 GL HGL	_FELÜLET C2 A ● C34

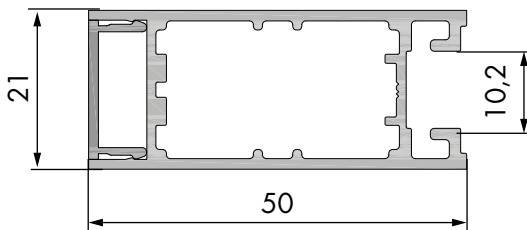
**SAS 007**



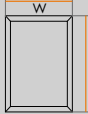
**SAS 007**  
1:1

DE	EN	HU
_VERWENDBARE SCHARNIERART	_TYPE OF HINGE TO BE USED Ø 35 mm	_HASZNÁLHATÓ PÁNT TÍPUSA
_AUSRECHNUNG DES FÜLLUNGSMASSES	_CALCULATION OF THE INLAY SIZE 	_A BETÉTMÉRET SZÁMÍTÁSA
_ECKVERBINDER	_CORNER CONNECTOR SAS E003	_SAROKELEM
_GLASDICHTUNG	_GLASS GASKET G 1/3	_ÜVEGBEFOGÓ
_OBERFLÄCHE AL1 ● EE ●	_FINISH C35 GL HGL	_FELÜLET C2 A C34

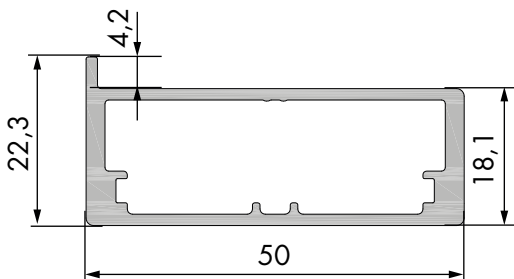
**SAS 067**



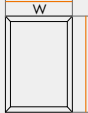
**SAS 067**  
1:1

DE	EN	HU
_VERWENDBARE SCHARNIERART	_TYPE OF HINGE TO BE USED Ø 35 mm	_HASZNÁLHATÓ PÁNT TÍPUSA
_FÜLLUNGSSTÄRKE	_INLAY THICKNESS 4, 6, 8, 10 MM	_BETÉT VASTAGSÁG
_AUSRECHNUNG DES FÜLLUNGSMASSES	_CALCULATION OF THE INLAY SIZE  4, 6 MM H-88 MM W-88 MM	_A BETÉTMÉRET SZÁMÍTÁSA 8, 10 MM H-86 MM W-86 MM
_ECKVERBINDER	_CORNER CONNECTOR SAS E002	_SAROKELEM
_GLASDICHTUNG	_GLASS GASKET 10/4, 10/8, 10/6	_ÜVEGBEFOGÓ
_OBERFLÄCHE AL1 ● EE ●	_FINISH C35 GL HGL	_FELÜLET C2 A C34

**SAS 088**

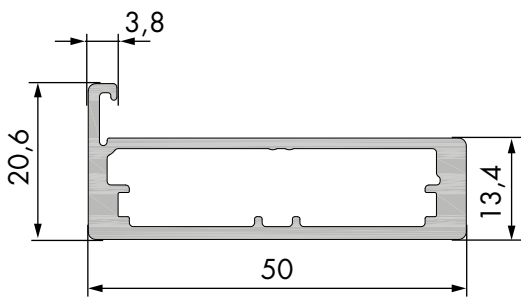


**SAS 088**  
1:1

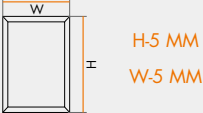
DE	EN	HU
_VERWENDBARE SCHARNIERART	_TYPE OF HINGE TO BE USED Ø 35 mm	_HASZNÁLHATÓ PÁNT TÍPUSA
_AUSRECHNUNG DES FÜLLUNGSMASSES	_CALCULATION OF THE INLAY SIZE  H-3 MM W-3 MM	_A BETÉTMÉRET SZÁMÍTÁSA
_EMPFOHLENER GLASTYP NICHT TRANSPARENT GLAS KANTEN GESCHLIFFEN	_RECOMMENDED TYPE OF GLASS NOT TRANSPARENT POLISHED EDGES	_JAVASOLT ÜVEGTÍPUS NEM ÁTTETSZŐ CSISZOLT ÉLEK
_LÄNGETOLERANZ DES GLASES	_LENGTH TOLERANCE OF THE GLASS +0, -0,5 MM	_AZ ÜVEG HOSSZTŰRÉSE
_ECKVERBINDER	_CORNER CONNECTOR SAS E003	_SAROKELEM
_OBERFLÄCHE AL1 ● EE ●	_FINISH C35 GL HGL	_FELÜLET C2 A C34



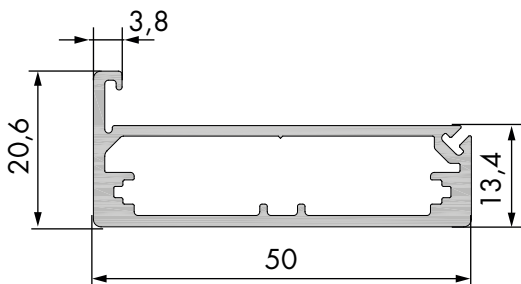
**SAS 877**



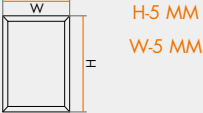
**SAS 877**  
1:1

DE	EN	HU
_VERWENDBARE SCHARNIERART	_TYPE OF HINGE TO BE USED Ø 35 mm	_HASZNÁLHATÓ PÁNT TÍPUSA
_AUSRECHNUNG DES FÜLLUNGSMASSES	_CALCULATION OF THE INLAY SIZE 	_A BETÉTMÉRET SZÁMÍTÁSA
_EMPFOHLENER GLASTYP GLAS KANTEN GESCHLIFFEN	_RECOMMENDED TYPE OF GLASS POLISHED EDGES	_JAVASOLT ÜVEGTÍPUS CSISZOLT ÉLEK
_LÄNGETOLERANZ DES GLASES	_LENGTH TOLERANCE OF THE GLASS +0, -0,5 MM	_AZ ÜVEG HOSSZTŰRÉSE
_ECKVERBINDER	_CORNER CONNECTOR SAS E003	_SAROKELEM
_GLASDICHTUNG	_GLASS GASKET SAS G877	_ÜVEGBEFOGÓ
_OBERFLÄCHE AL1 EE	_FINISH C35 GL HGL	_FELÜLET C2 A C34

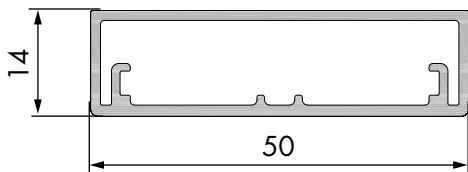
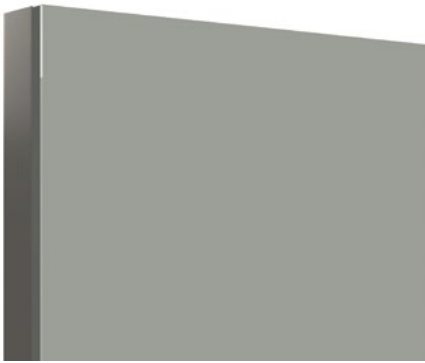
**SAS 878**



**SAS 878**  
1:1

DE	EN	HU
_VERWENDBARE SCHARNIERART	_TYPE OF HINGE TO BE USED Ø 35 mm	_HASZNÁLHATÓ PÁNT TÍPUSA
_AUSRECHNUNG DES FÜLLUNGSMASSES	_CALCULATION OF THE INLAY SIZE 	_A BETÉTMÉRET SZÁMÍTÁSA
_LÄNGETOLERANZ DES GLASES	_LENGTH TOLERANCE OF THE GLASS +0, -0,5 MM	_AZ ÜVEG HOSSZTŰRÉSE
_ECKVERBINDER	_CORNER CONNECTOR SAS E003	_SAROKELEM
_GLASDICHTUNG	_GLASS GASKET SAS G877, SAS G878	_ÜVEGBEFOGÓ
_OBERFLÄCHE AL1 EE	_FINISH C35 GL HGL	_FELÜLET C2 A C34

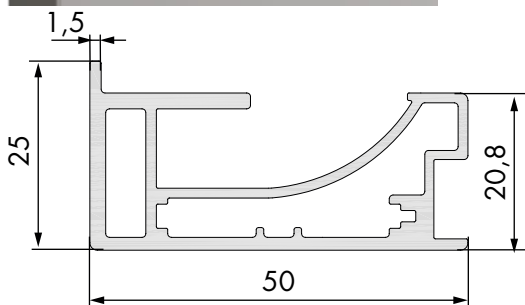
**SAS 808**



**SAS 808**  
1:1

DE	EN	HU
_VERWENDBARE SCHARNIERART	_TYPE OF HINGE TO BE USED Ø 35 mm	_HASZNÁLHATÓ PÁNT TÍPUSA
_AUSRECHNUNG DES FÜLLUNGSMASSES	_CALCULATION OF THE INLAY SIZE H-0 MM W-0 MM	_A BETÉTMÉRET SZÁMÍTÁSA
_EMPFOHLENER GLASTYP NICHT TRANSPARENT GLAS KANTEN GESCHLIFFEN	_RECOMMENDED TYPE OF GLASS NOT TRANSPARENT POLISHED EDGES	_JAVASOLT ÜVEGTÍPUS NEM ÁTTETSZŐ CSISZOLT ÉLEK
_ECKVERBINDER	_CORNER CONNECTOR SAS E003	_SAROKELEM
_OBERFLÄCHE AL1 EE C35	_FINISH GL HGL	_FELÜLET C2 A C34

**SAS 788 L**



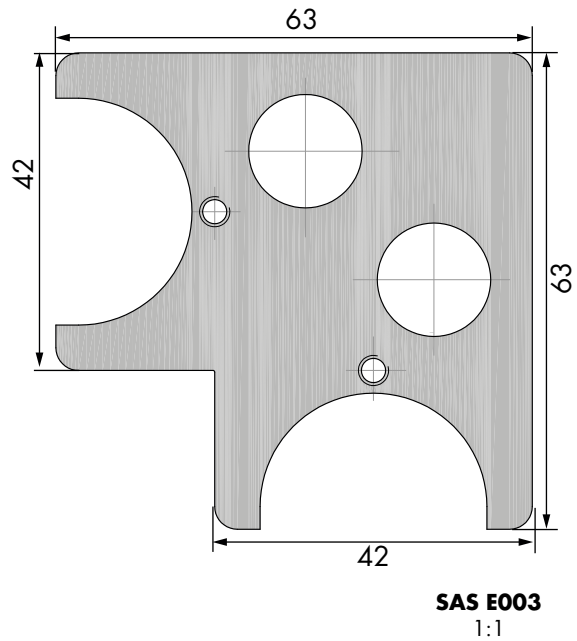
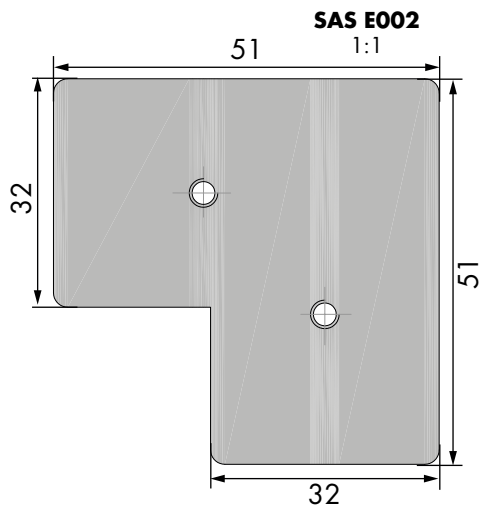
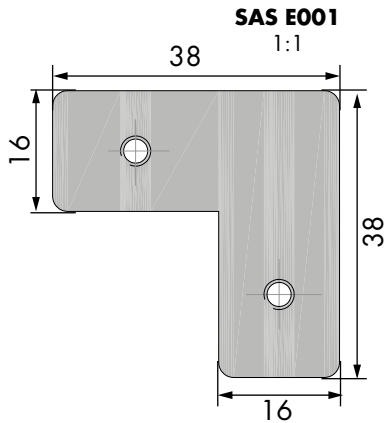
**SAS 788 L**  
1:1

DE	EN	HU
_VERWENDBARE SCHARNIERART	_TYPE OF HINGE TO BE USED Ø 35 mm	_HASZNÁLHATÓ PÁNT TÍPUSA
_AUSRECHNUNG DES FÜLLUNGSMASSES	_CALCULATION OF THE INLAY SIZE H-3 MM W-3 MM	_A BETÉTMÉRET SZÁMÍTÁSA
_EMPFOHLENER GLASTYP NICHT TRANSPARENT GLAS KANTEN GESCHLIFFEN	_RECOMMENDED TYPE OF GLASS NOT TRANSPARENT POLISHED EDGES	_JAVASOLT ÜVEGTÍPUS NEM ÁTTETSZŐ CSISZOLT ÉLEK
_LÄNGETOLERANZ DES GLASES	_LENGTH TOLERANCE OF THE GLASS +0, -0,5 MM	_AZ ÜVEG HOSSZTŰRÉSE
_ECKVERBINDER	_CORNER CONNECTOR SAS E002	_SAROKELEM
_OBERFLÄCHE AL1 EE C35	_FINISH GL HGL	_FELÜLET C2 A C34

**ECKVERBINDER**

**CORNER CONNECTOR**

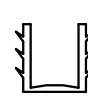
**SAROKELEM**



**GLASDICHTUNG**

**GLASS GASKET**

**ÜVEGBEFOGÓ**



SAS G1/3

SAS 91/4

SAS G077

10/4

10/6

10/8

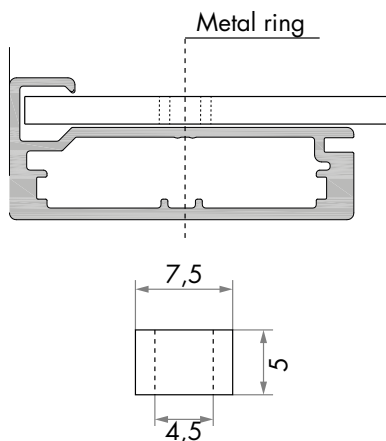
SAS G877

SAS G878

**HÜLSE**

**SPACER**

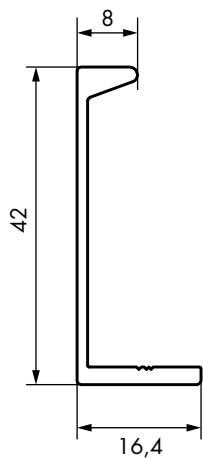
**TÁVTARTÓ**



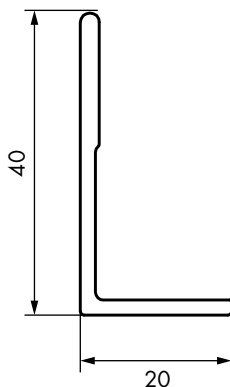
SAS H5.0

DE	EN	HU
STANDARD DURCHMESSER DER GRIFFBÖHRUNGEN	STANDARD PULL GRIP HOLE	STANDARD HÚZÓFURAT ÁTMÉRŐ
AUF ALU-PROFIL: 5 mm AUF GLAS: 8 mm	ON ALU-PROFILE: 5 mm ON GLASS: 8 mm	ALU-PROFILON: 5 mm ÜVEGEN: 8 mm

**SAS 6113B**

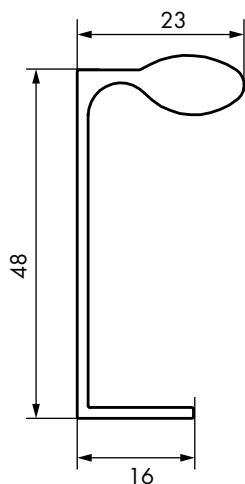
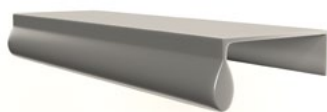


**SAS 6116**

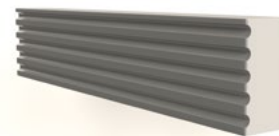
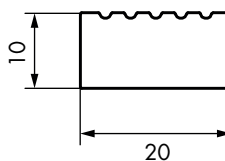


DE	EN	HU
NICHT VERFÜGBAR FÜR	NOT AVAILABLE FOR	NEM ELÉRHETŐ
SAS 088	SAS 788L	

**SAS 6117**



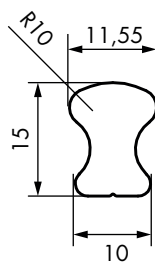
**SAS 6206**



SAS 6206

DE	EN	HU
_STANDARD GRIFFLÄNGE	_STANDARD LENGTH	_STANDARD HOSSZÚSÁG
148 MM	116 MM	
_LOCH-ABSTAND	_HOLE DISTANCE	_FURAT TÁVOLSÁG
128 MM	96 MM	

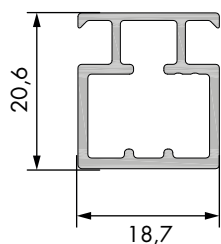
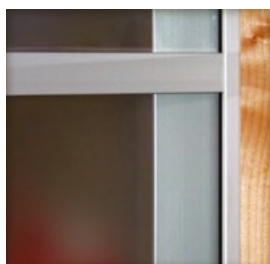
**SAS 6208**



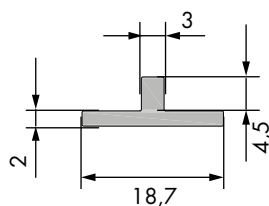
SAS 6208

DE	EN	HU
_STANDARD GRIFFLÄNGE	_STANDARD LENGTH	_STANDARD HOSSZÚSÁG
148 MM	276 MM	
_LOCH-ABSTAND	_HOLE DISTANCE	_FURAT TÁVOLSÁG
128 MM	256 MM	

### SAS 020



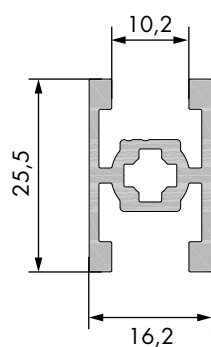
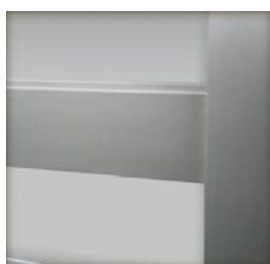
### SAS 022



DE	EN	HU
EMPFOHLENE PROFILE	RECOMMENDED PROFILES	JAVASOLT PROFILOK
SAS 001, SAS 099, SAS 003, SAS 006, SAS 077, SAS 007, SAS 088, SAS 877, SAS 878		

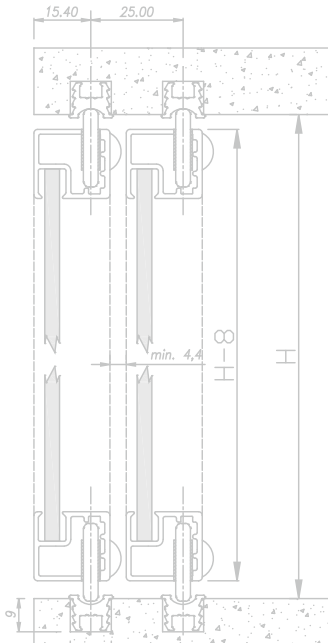
DE	EN	HU
EMPFOHLENE PROFILE	RECOMMENDED PROFILES	JAVASOLT PROFILOK
SAS 808		

### SAS 510.330.00

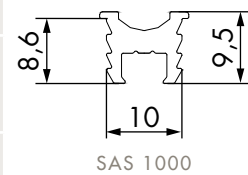


DE	EN	HU
EMPFOHLENE PROFILE	RECOMMENDED PROFILES	JAVASOLT PROFILOK
SAS 067		

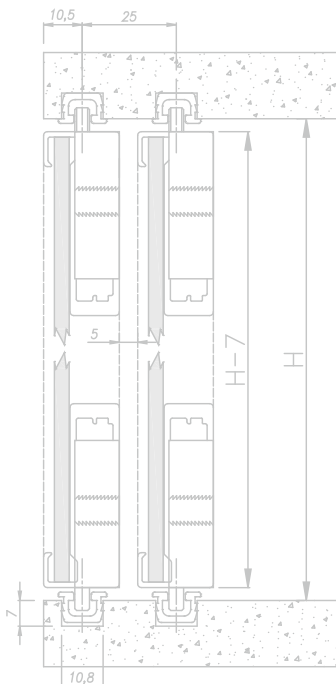
**STB SYSTEM (STB1 / STB3)**



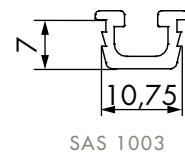
DE EMPFOHLENE MAXIMALE TÜRGROSSE EN MAXIMUM RECOMMENDED DOOR SIZE HU JAVASOLT MAXIMÁLIS AJTÓMÉRET	1 M <sup>2</sup>
DE EMPFOHLENE MAXIMALE TÜRGROSSE EN MAXIMUM RECOMMENDED DOOR SIZE HU JAVASOLT MAXIMÁLIS AJTÓMÉRET	600 MM
DE PROFILE FÜR STB1 EN PROFILES FOR STB1 HU STB1-HEZ HASZNÁLHATÓ PROFILOK	SAS 001, SAS 099
DE PROFILE FÜR STB3 EN PROFILES FOR STB3 HU STB3-HOZ HASZNÁLHATÓ PROFILOK	SAS 003, SAS 006, SAS 007, SAS 077, SAS 088, SAS 877, SAS 878
DE SCHIENE FÜR OBEN UND UNTEN EN RAILS FOR TOP AND BOTTOM HU ALSÓ ÉS FELSŐ SÍN	SAS 1000
DE STANDARD LÄNGE DER SCHIENEN EN STANDARD LENGTH OF THE RAILS HU SÍNEK STANDARD HOSSZA	1500 MM, 3000 MM
DE STANDARD OBERFLÄCHE DER SCHIENEN EN STANDARD SURFACE OF THE RAILS HU SÍNEK STANDARD FELÜLETE	AL1



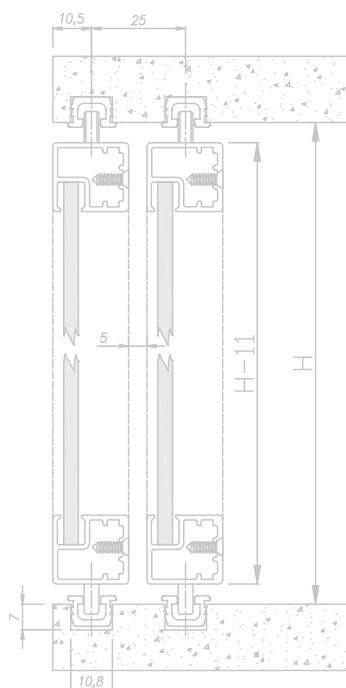
**STB03 SYSTEM**



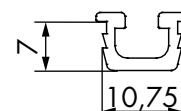
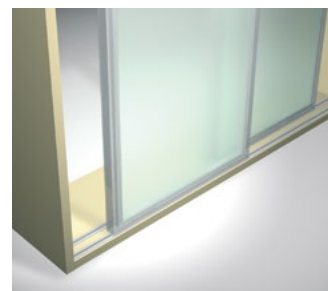
DE EMPFOHLENES MAXIMALE TÜRGEWICHT EN MAXIMUM RECOMMENDED DOOR WEIGHT HU JAVASOLT MAXIMÁLIS AJTÓSÚLY	40 KG
DE PROFILE FÜR STB03 EN PROFILES FOR STB03 HU STB03-HOZ HASZNÁLHATÓ PROFILOK	SAS 003, SAS 006, SAS 067, SAS 007, SAS 077, SAS 088, SAS 808, SAS 877, SAS 878
DE SCHIENE FÜR OBEN UND UNTEN EN RAILS FOR TOP AND BOTTOM HU ALSÓ ÉS FELSŐ SÍN	SAS 1003
DE STANDARD LÄNGE DER SCHIENEN EN STANDARD LENGTH OF THE RAILS HU SÍNEK STANDARD HOSSZA	1500 MM, 3000 MM
DE STANDARD OBERFLÄCHE DER SCHIENEN EN STANDARD SURFACE OF THE RAILS HU SÍNEK STANDARD FELÜLETE	AL1



STB20

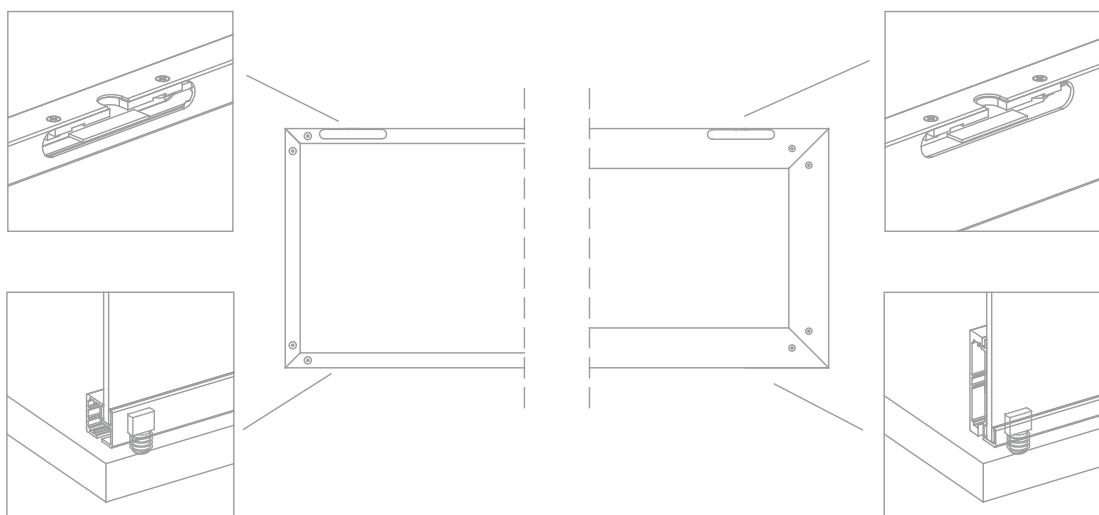


DE EMPFOHLENES MAXIMALE TÜRGEWICHT EN MAXIMUM RECOMMENDED DOOR WEIGHT HU JAVASOLT MAXIMÁLIS AJTÓSÚLY	25 KG
DE PROFILE FÜR STB20 EN PROFILES FOR STB20 HU STB20-HOZ HASZNÁLHATÓ PROFILOK	SAS 001, SAS 099
DE SCHIENE FÜR OBEN UND UNTEN EN RAILS FOR TOP AND BOTTOM HU ALSÓ ÉS FELSŐ SÍN	SAS 1003
DE STANDARD LÄNGE DER SCHIENEN EN STANDARD LENGTH OF THE RAILS HU SÍNEK STANDARD HOSSZA	1500 MM, 3000 MM
DE STANDARD OBERFLÄCHE DER SCHIENEN EN STANDARD SURFACE OF THE RAILS HU SÍNEK STANDARD FELÜLETE	AL1



SAS 1003

EKU CLIPO 26 GR INSLIDE



DE EMPFOHLENES MAXIMALE TÜRGEWICHT EN MAXIMUM RECOMMENDED DOOR SIZE HU JAVASOLT MAXIMÁLIS AJTÓMÉRET	26 KG
DE BREITE PROFILE FÜR EKU CLIPO 26 EN WIDE PROFILES FOR EKU CLIPO 26 HU SZÉLES PROFILOK EKU CLIPO 26-HOZ	SAS 003, SAS 006, SAS 007, SAS 077, SAS 088, SAS 808
DE SCHMALE PROFILE FÜR EKU CLIPO 26 EN THIN PROFILES FOR EKU CLIPO 26 HU KESKENY PROFILOK EKU CLIPO 26-HOZ	SAS 001, SAS 099

DE ALU-STYLE LIEFERT NUR DEN ADAPTER IM OBEREN -PROFIL MIT!  
EN ALU-STYLE PROVIDES ONLY THE ADAPTER MOUNTED IN THE  
TOP PROFILE  
HU ALU-STYLE CSAK A FELSŐ PROFILBA SZERELT ADAPTERT  
BIZTOSÍTJA!



**AL1** DE NATUR MATT ELOXIERT  
EN NATURAL MATT ANODISED  
HU NATÚR MATT ELOXÁLT



**EE** DE EDELSTAHLEFFEKT  
EN STAINLESS STEEL EFFECT  
HU ROZSDAMENTES ACÉL HATÁSÚ



**C35** DE SCHWARZ ELOXIERT  
EN BLACK ANODISED  
HU FEKETE ELOXÁLT



**GL** DE GLÄNZEND  
EN CHROME POLISHED EFFECT  
HU FÉNYEZETT KRÓM HATÁSÚ



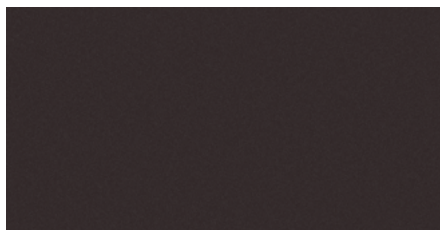
**HGL** DE HOCHGLÄNZEND  
EN HIGH GLOSSY  
HU MAGAS FÉNYŰ



**C2** DE GOLD  
EN GOLD  
HU ARANY



**A** DE ANTHRAZIT MATT ELOXIERT  
EN ANTHRACITE MATT ANODISED  
HU ANTRACIT MATT



**C34** DE MOKKA  
EN MOKKA  
HU MOKKA



