



# GARDINENTECHNIK & SONNENSCHUTZSYSTEME

ALLE MODELLE AUF EINEN BLICK



# MARKENKOMPETENZ.

ALUGARD bietet für den Fachhandel auf Maß zugeschnittene dekorative Sicht- und Sonnenschutzsysteme und Gardinentechniken.

## EIGENE PRODUKTION

Von Sonnenschutzsystemen und Gardinentechniken. Präzision, das ist unser Handwerk seit vielen Jahrzehnten, somit bieten wir nicht nur ein fundiertes Know-how sondern auch ausgereifte und geprüfte Systeme für den elementaren Bestandteil Ihrer Dekorationen.

## HOHER TECHNISCHER ANSPRUCH

Ausgefeilte Sonnenschutzsysteme lenken und filtern störende Lichtstrahlen. Ganz direkt am Fensterflügel, in der Fensternische oder am Dachfenster. Komfortabel und zuverlässig sorgen die motorisierten Anlagen mit einer permanenten Steuerung für Sicherheit auch während Ihrer Abwesenheit.

## SORTIMENTSVIELFALT AUF MASS

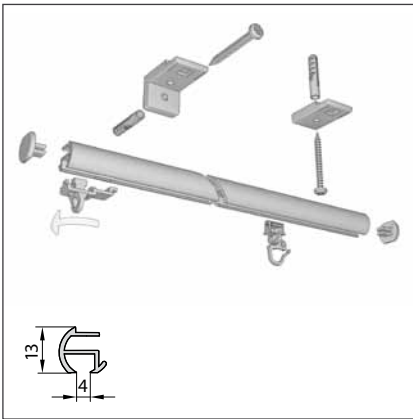
ALUGARD bietet hochwertige Produkte zu fairen Preisen, attraktive Kollektionen und eine unübertroffene Sortimentsbreite und -tiefe mit überzeugender Qualität. Keiner hat mehr Auswahl in Europa.

## IMMER GRIFFBEREIT UND KOMPAKT

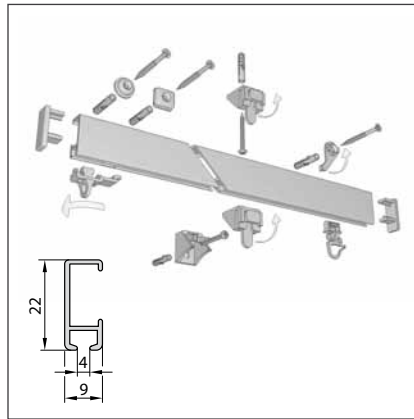
Mit dem ALUGARD-Musterkoffer ist alles auf den Punkt sortiert und jederzeit zur Präsentation bereit. Jegliche Produktoptionen können mit wenigen Handgriffen anschaulich erläutert werden. Der ausführlichen Fachberatung im Fachhandel steht nichts im Weg. Die Musterkoffer sind zeitlos und dezent gestaltet.



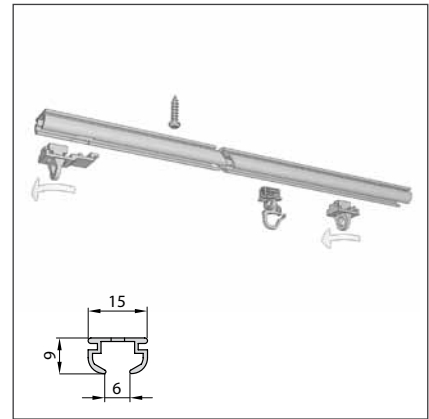
**ALUGARD®**



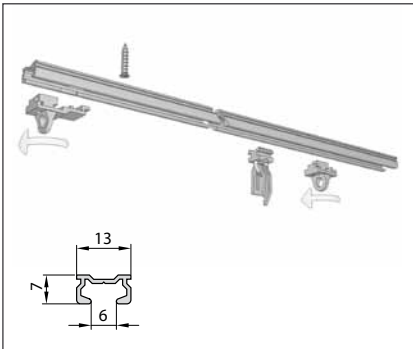
**Modell 545**  
Schleuderschiene



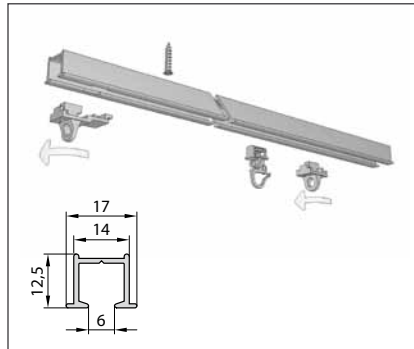
**Modell 550**  
Hochschleuderschiene



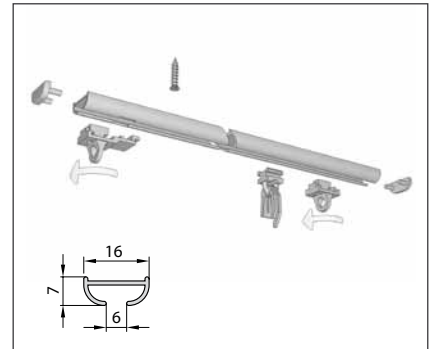
**Modell 800**  
Flachschleuderschiene



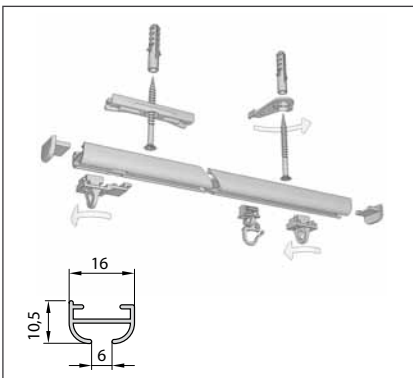
**Modell 810**  
Flachschleuderschiene



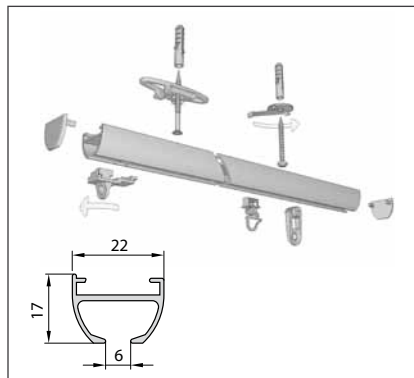
**Modell 400**  
Schleuderschiene zum Einnuten



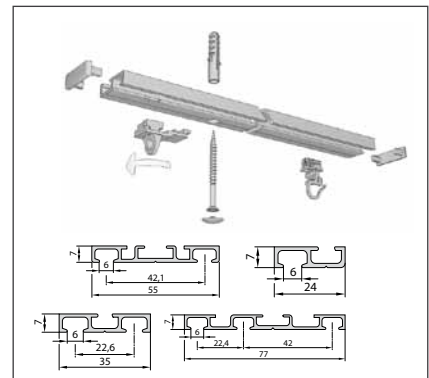
**Modell 680**  
Flachschleuderschiene zum Aufschrauben



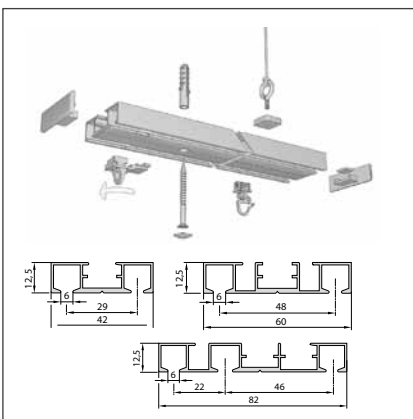
**Modell 887**  
Flachschleuderschiene zur Schnellmontage



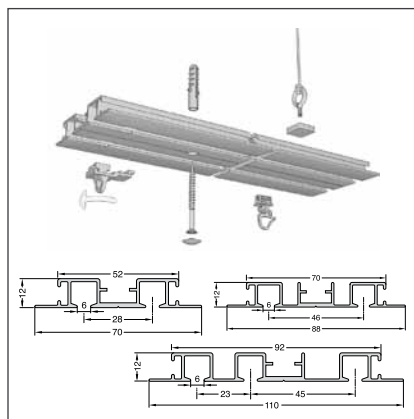
**Modell 410**  
Schleuderschiene zur Schnellmontage



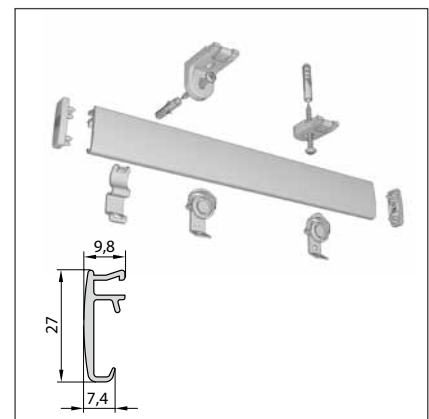
**Modell 874 - 878**  
Flachschleuderschienen zum Aufschrauben



**Modell 880 - 883**  
Schleuderschienen zum Aufschrauben



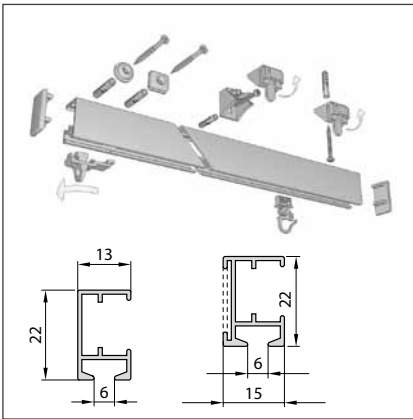
**Modell 580 - 583**  
Schleuderschienen zum Einnuten



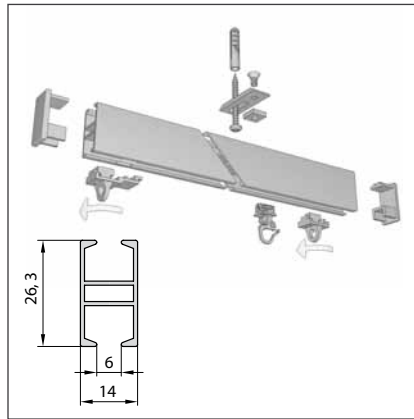
**Modell 750**  
Objektschleuderschiene

## Schleuder- und Objektschienen

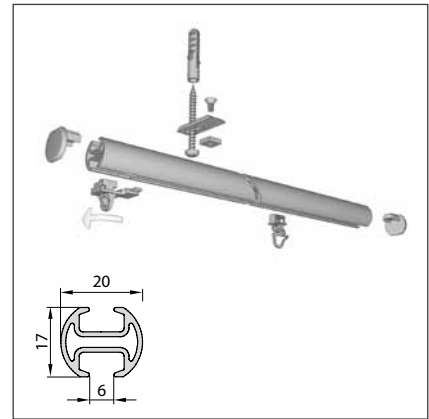
Bezeichnung	Farbe	Montageart	Befestigung	Laufkanal	Details	Verwendung
<b>Modell 545</b> Schleuderschiene		für Decken- und Wandmontage		Laufkanal 4 mm	Ausklüpfung rechts und / oder links möglich	
<b>Modell 550</b> Hochschleuderschiene	RAL Sonderfarbe auf Anfrage möglich	für Decken- und Wandmontage		Laufkanal 4 mm	Ausklüpfung rechts und / oder links möglich	auch als Bilderschiene erhältlich
<b>Modell 800</b> Flachschleuderschiene		für Deckenmontage, Lochung alle 120 mm		Laufkanal 6 mm	Ausklüpfung rechts und / oder links möglich	
<b>Modell 810</b> Flachschleuderschiene		für Deckenmontage, Lochung alle 120 mm	für Holz- und Betonuntergrund	Laufkanal 6 mm	Ausklüpfung rechts und / oder links möglich	
<b>Modell 400</b> Schleuderschiene zum Einnuten		für Deckenmontage, Lochung alle 120 mm	für Holzunterkonstruktionen, Gipskarton- und Fermacellplatten von mind. 30 mm Stärke, Nuttiefe mind. 12 mm	Laufkanal 6 mm	Ausklüpfung rechts und / oder links möglich	geeignet für den Einsatz von Rollern und Gleitern
<b>Modell 680</b> Flachschleuderschiene zum Aufschrauben		für Deckenmontage		Laufkanal 6 mm	Ausklüpfung rechts und / oder links möglich	
<b>Modell 887</b> Flachschleuderschiene zur Schnellmontage	RAL Sonderfarbe möglich	verdeckte Montage mit Schnellspannern	keine Laufbeschädigung durch Schrauben	Laufkanal 6 mm	Ausklüpfung rechts und / oder links möglich	
<b>Modell 410</b> Schleuderschiene zur Schnellmontage	RAL Sonderfarbe möglich	verdeckte Montage mit Schnellspannern	keine Laufbeschädigung durch Schrauben	Laufkanal 6 mm	Ausklüpfung rechts und / oder links möglich	
<b>Modell 874, 876, 877, 878</b> Flachschleuderschienen zum Aufschrauben		für Deckenmontage	für alle Untergründe, Garnituren und Fixlängen standardmäßig alle 500 mm gebohrt	Laufkanal 6 mm	Ausklüpfung rechts und / oder links möglich	für den Einsatz im Objektbereich geeignet
<b>Modell 880, 881, 883</b> Schleuderschiene zum Aufschrauben		für Deckenmontage	für alle Untergründe, Garnituren und Fixlängen standardmäßig alle 500 mm gebohrt	Laufkanal 6 mm	Ausklüpfung rechts und / oder links möglich	für den Einsatz im Objektbereich geeignet
<b>Modell 580, 581, 583</b> Schleuderschiene zum Einnuten		für abgehängte Decken	Garnituren und Fixlängen standardmäßig alle 500 mm gebohrt	Laufkanal 6 mm	Ausklüpfung rechts und / oder links möglich	für den Einsatz im Objektbereich geeignet
<b>Modell 750</b> Objektschleuderschiene		für Decken- und Wandmontage	keine Ausklüpfung erforderlich, Rollen sind ein- bzw. ausclipbar		Leichtgängigkeit durch große Rollen mit Stahlachse	besonders für schwere Behänge geeignet



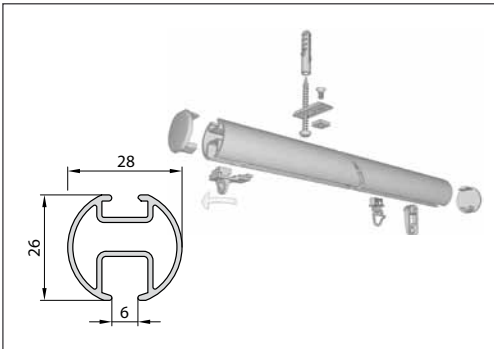
**Modell 801,899**  
Hochschleuderschiene



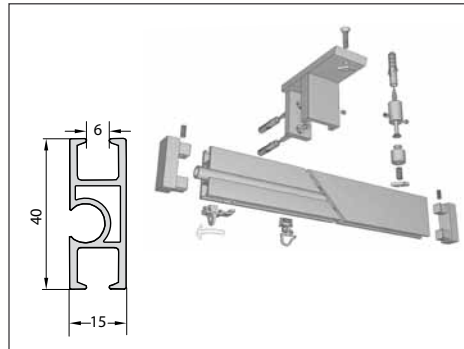
**Modell 840**  
Hochschleuderschiene



**Modell 440**  
Rundrohrschleuderschiene



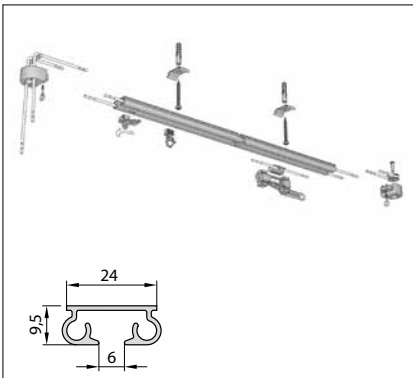
**Modell 865**  
Rundrohrschleuderschiene



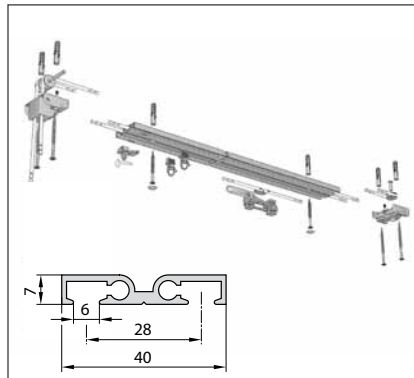
**Modell 700**  
Dekorschiene



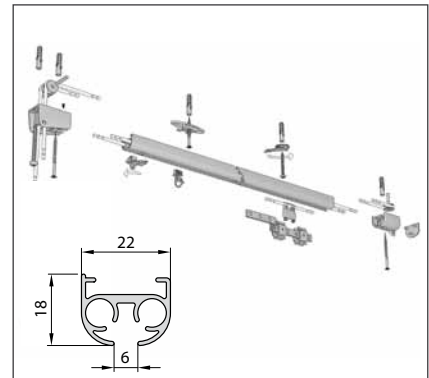
**Zubehör:**  
LaOla-Band



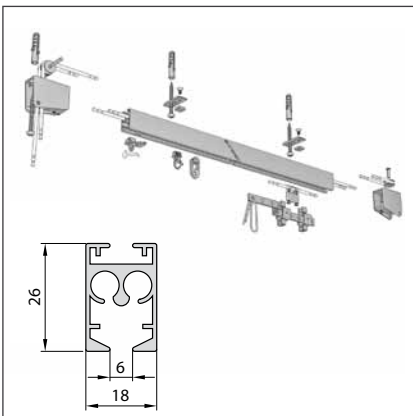
**Modell 505**  
Schnurzugschiene



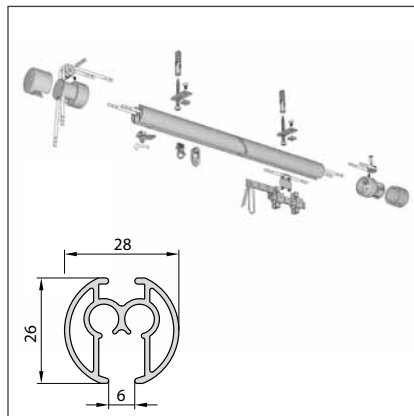
**Modell 815**  
Schnurzugschiene



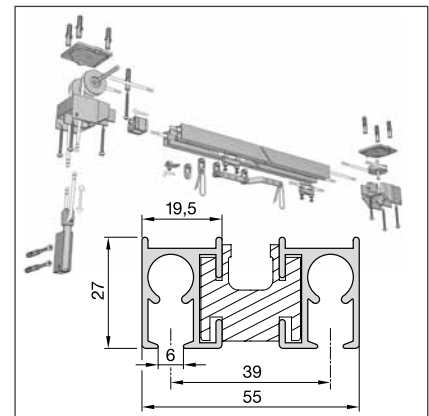
**Modell 510**  
Schnurzugschiene



**Modell 820**  
Schnurzugschiene



**Modell 845**  
Schnurzugschiene



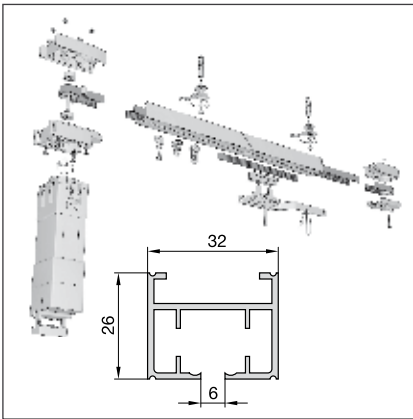
**Modell 886**  
Seilzugschiene

## Schleuder- und Objektschienen

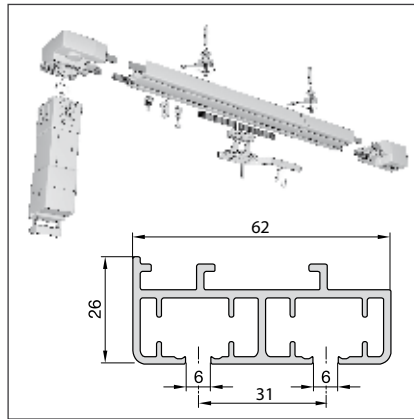
Bezeichnung	Farbe	Montageart	Befestigung	Laufkanal	Details	Verwendung
<b>Modell 801, 899</b> Hochschleuderschiene		für Decken- und Wandmontage		Laufkanal 6 mm	Ausklinkung rechts und / oder links möglich	
<b>Modell 840</b> Hochschleuderschiene	alu	für Decken- und Wandmontage		Laufkanal 6 mm	Ausklinkung rechts und / oder links möglich	Geeignet für den Einsatz von Rollern
<b>Modell 440</b> Rundrohrschleuderschiene	RAL Sonderfarbe möglich	für Decken- und Wandmontage	Befestigung mit Decken-, Stil- oder Universalträgern	Laufkanal 6 mm	Ausklinkung rechts und / oder links möglich	Hervorragende Lösung für Dachschrägen- und Erkerbiegungen
<b>Modell 865</b> Rundrohrschleuderschiene		für Decken- und Wandmontage	Befestigung mit Decken-, Stil- oder Universalträger	Laufkanal 6 mm	Ausklinkung rechts und / oder links möglich	Hervorragende Lösung für Dachschrägen- und Erkerbiegungen
<b>Modell 700</b> Dekorschiene		für Decken- und Wandmontage		Laufkanal 6 mm	Geeignet für den Einsatz von Rollern	Dekorschiene wahlweise mit Rundrohr 10 mm in messing oder schwarz
LaOla-Band	weiß					für Gardinenband für gleichmäßige Falten

## Schnur- und Seilzugschienen

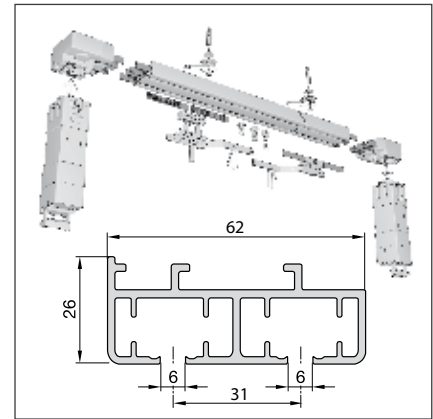
Bezeichnung	Farbe	Montageart	Befestigung	Laufkanal	Details	Verwendung
<b>Modell 505</b> Schnurzugschiene		Montage mit Deckenclip	keine Laufbeschädigung durch Schrauben, max. Anlagenlänge 400 cm	Laufkanal 6 mm	Ausklinkung ist immer Paketseite	Hervorragende Lösung für Dachschrägen und Erkerbiegungen
<b>Modell 815</b> Schnurzugschiene		Deckenmontage	Einläufig mit Überlauf Garnituren und Fixlängen Standardmäßig alle 500 mm gebohrt	Laufkanal 6 mm	Ausklinkung ist immer Paketseite	Hervorragende Lösung für Dachschrägen
<b>Modell 510</b> Schnurzugschiene		Decken- und Wandmontage	keine Laufbeschädigung durch Schrauben	Laufkanal 6 mm	Ausklinkung ist immer Paketseite	Hervorragende Lösung für Dachschrägen und Erkerbiegungen
<b>Modell 820</b> Schnurzugschiene		Decken- und Wandmontage	keine Laufbeschädigung durch Schrauben	Laufkanal 6 mm	Ausklinkung ist immer Paketseite	geeignet für den Einsatz von Rollern
<b>Modell 845</b> Schnurzugschiene	RAL Sonderfarbe möglich	Decken- und Wandmontage	Befestigung mit Decken-, Stil- oder Universalträgern	Laufkanal 6 mm	Ausklinkung ist immer Paketseite	geeignet für den Einsatz von Rollern
<b>Modell 886</b> Seilzugschiene	RAL Sonderfarbe möglich	Deckenmontage	Befestigung mit Decken-, Stil- oder Universalträgern		Ausklinkung ist immer Paketseite	



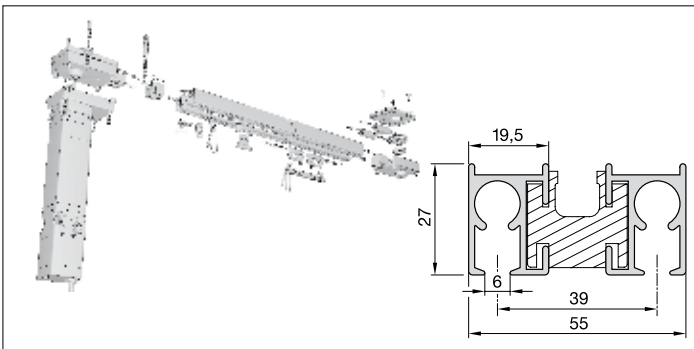
**Modell 670**  
Elektroschiene



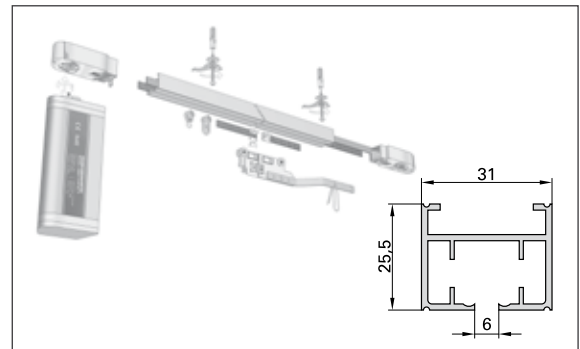
**Modell 675**  
Elektroschiene 2-lfg.



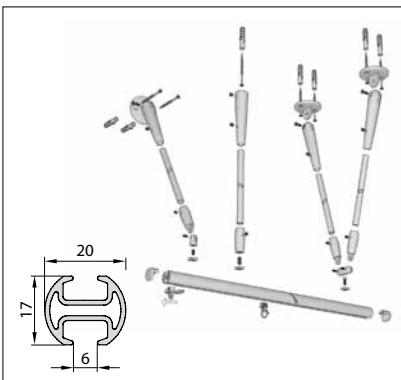
**Modell 675**  
Elektroschiene 2-lfg. Tandem



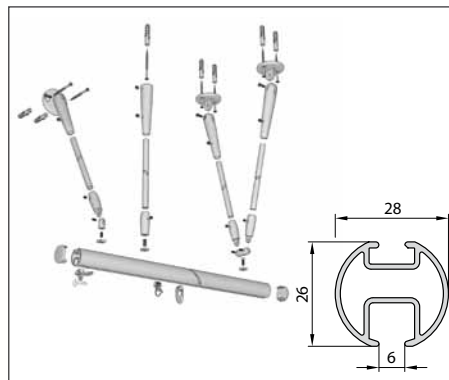
**Modell 891**  
Elektroschiene



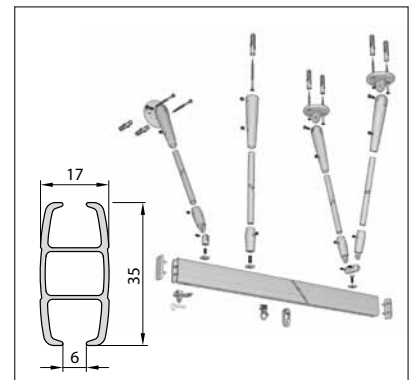
**Modell 620**  
Elektroschiene



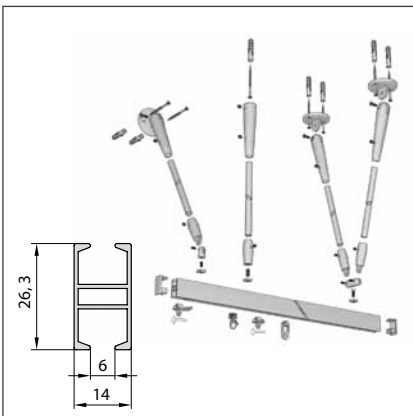
**Modell 440 RT**  
Raumtrenn-, Duschgarnitur



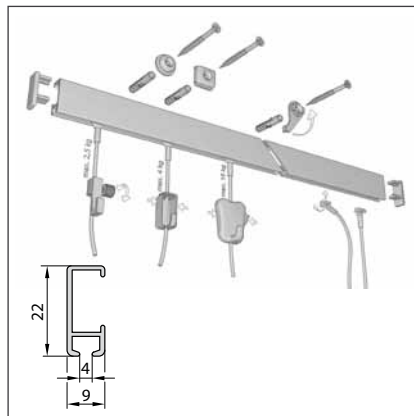
**Modell 865 RT**  
Raumtrenn-, Duschgarnitur



**Modell 390 RT**  
Raumtrenn-, Duschgarnitur



**Modell 840 RT**  
Raumtrenn-, Duschgarnitur



**Modell 550 B**  
Bilderschiene

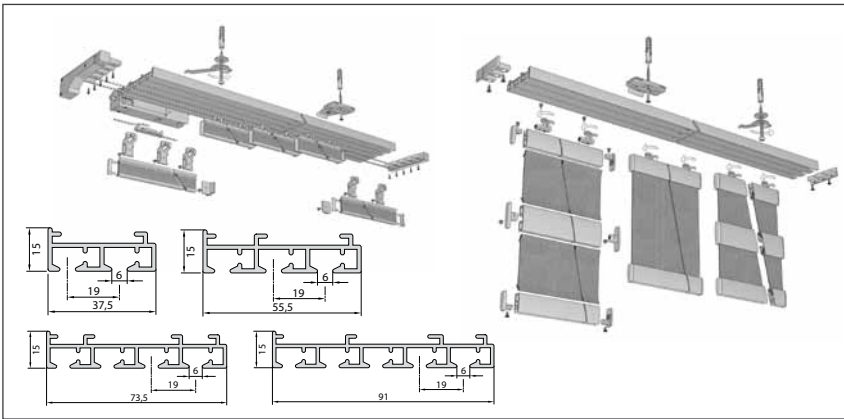


## Elektroschienen

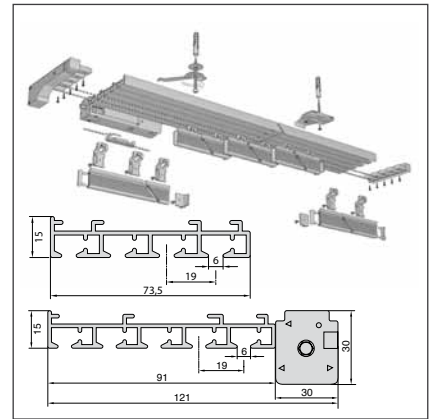
Bezeichnung	Farbe	Montageart	Befestigung	Laufkanal	Details	Verwendung
<b>Modell 670</b> Elektroschiene		Problemlose Deckenmontage mit Schnellspannern		Laufkanal 6 mm	230 Volt und 24 Volt mit Soft-Start/Stop und integriertem Empfänger 24 Volt: Touch-Impuls, Bedienung ohne Schalter Tandemantrieb für Anlagen über 7 mtr. und schwerem Behang, verschied. Motorleistung möglich 30 W, 45 W, 60 W (24 Volt), Biegungen möglich, kleinster Radius 35 cm	Elektrozugsystem für den Wohn- und Objektbereich
<b>Modell 675</b> Elektroschiene 2-lfg.		Problemlose Deckenmontage mit Schnellspannern		Laufkanal 6 mm	230 Volt und 24 Volt mit Soft-Start/Stop und integriertem Empfänger 24 Volt: Touch-Impuls, Bedienung ohne Schalter Tandemantrieb für Anlagen über 7 mtr. und schwerem Behang, verschied. Motorleistung möglich 30 W, 45 W, 60 W (24 Volt), Biegungen auf Anfrage möglich	Elektrozugsystem für den Objektbereich bis 21 m möglich Große Behangüberlappungen möglich
<b>Modell 891</b> Elektroschiene		für Decken- und Wandmontage	Befestigung mit Decken-, oder Universalträgern	Profilhöhe nur 27 mm Laufkanal 6 mm	230 Volt, Motor nach oben in abgehängte Decken möglich, Ausklinkung ist immer Paketseite	Elektrozugsystem für den Objektbereich
<b>Modell 620</b> Elektroschiene		Problemlose Deckenmontage mit Schnellspannern		Laufkanal 6 mm	Geräuscharmer Motor (30 dB), Soft-Start/ Stop, automatische Endlageneinstellung, manuelle Bedienung bei Stromausfall, Hinderniserkennung (Zugwagen stoppt bei Widerstand), Geschwindigkeit regulierbar in 3 Stufen, Motor kann ober- oder unterseitig montiert werden, Steuerbar über Handsender, Tastenschalter, oder über App (Android ab Version 4.2, oder Apple IOS 8.0), kleinster Biegeradius 35 cm	Elektrozugsystem für den Wohn- und Objektbereich

## Raumtrenn- und Bilderschienen

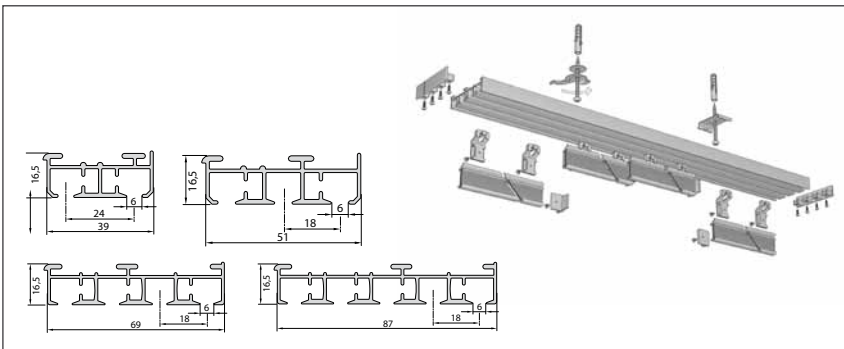
Bezeichnung	Farbe	Montageart	Befestigung	Laufkanal	Details	Verwendung
<b>Modell 440 RT</b> Raumtrenn-, Duschgarnitur	RAL Sonderfarbe möglich	für Wand- und Deckenmontage	Wand-, Deckenmontage und Abhänger	Laufkanal 6 mm	Ausklinkung rechts und / oder links möglich	geeignet für den Einsatz von Gleitern
<b>Modell 865 RT</b> Raumtrenn-, Duschgarnitur	RAL Sonderfarbe möglich	für Wand- und Deckenmontage	Wand-, Deckenmontage und Abhänger	Laufkanal 6 mm	Ausklinkung rechts und / oder links möglich	geeignet für den Einsatz von Rollern
<b>Modell 390 RT</b> Raumtrenn-, Duschgarnitur		für Wand- und Deckenmontage	Wand-, Deckenmontage und Abhänger	Laufkanal 6 mm	Ausklinkung rechts und / oder links möglich	geeignet für den Einsatz von Rollern
<b>Modell 840 RT</b> Raumtrenn-, Duschgarnitur		für Wand- und Deckenmontage	Wand-, Deckenmontage und Abhänger	Laufkanal 6 mm	Ausklinkung rechts und / oder links möglich	geeignet für den Einsatz von Rollern
<b>Modell 550 B</b> Bilderschiene	RAL Sonderfarbe möglich	für Decken- und Wandmontage	Zeitsparende und problemlose Montage	Laufkanal 4 mm	ohne Ausklinkung Aufhängeseile sind auch nachträglich an jeder Seite einzuhängen	System für die professionelle Bildpräsentation. Mühelose Bildaufhängung und -positionierung



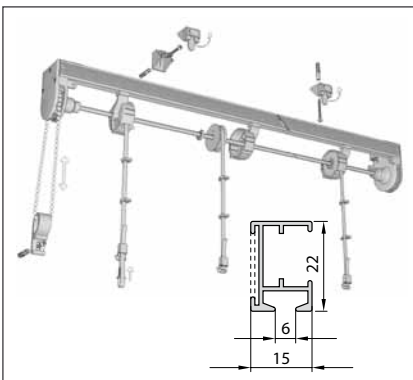
**Modell 200-230**  
Flächenvorhangschiene



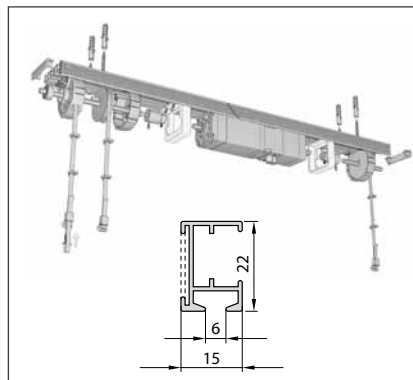
**Modell 220-230**  
Flächenvorhangschiene Elektro



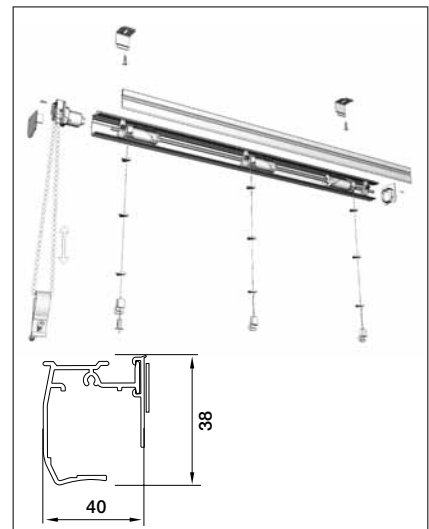
**Modell Living**  
Flächenvorhangschiene komplett



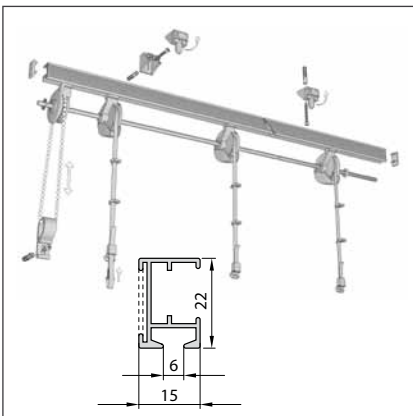
**Swing M**  
Rafftechnik



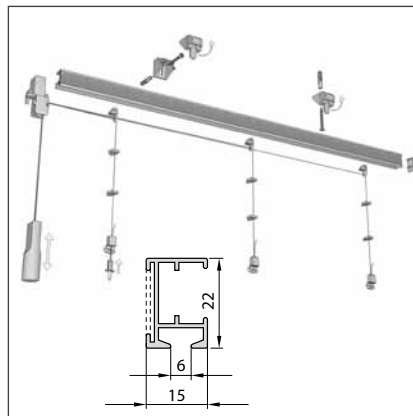
**Swing M Elektro**  
Rafftechnik



**Modell Jazz**  
Rafftechnik



**Easy**  
Rafftechnik



**Little Deco**  
Rafftechnik

## Flächenvorhangschienen

Bezeichnung	Farbe	Montageart	Befestigung	Laufkanal	Details	Verwendung
<b>Modell 200, 210, 220, 230</b> Flächenvorhangschiene		Deckenmontage mit Schnellspanner oder Schnellmontageclip	Wandmontage mit Universalträgern und Clip / Spanner	Laufkanal 6 mm	2-, 3-, 4-, 5- Läufe, kombinierbar 2- ffg. Schiene biegebar Panneelwagen zum Kedern (auch mit Mittelprofil) oder wahlweise mit Klettband, verschiedene Bedienungen möglich, frei verschiebbar, Schleuderzug mit Stab / Schnurzug	
<b>Modell 220, 230</b> Flächenvorhangschiene Elektro		Deckenmontage mit Schnellspanner oder Schnellmontageclip	Wandmontage mit Universalträgern und Clip / Spanner	Laufkanal 6 mm	Eletroantrieb 24 Volt 4- ffg. und 5- ffg. Paneeelwagen zum Kedern (auch mit Mittelprofil) oder wahlweise mit Klettband	
<b>Modell Living 250, 260, 270, 280</b> Flächenvorhangschiene komplett		für Decken- und Wandmontage	Deckenmontage mit Schnellspannern oder Deckenclip möglich	Laufkanal 6 mm	2-, 3- 4-, 5-Läufe, kombinierbar Bedienung Schleuderzug frei verschiebbar inkl. Mitnehmern	

## Rafftechniken

Bezeichnung	Farbe	Montageart	Befestigung	Details	Verwendung
<b>Swing M</b> Rafftechnik		Wand- oder Deckenmontage		Seitenzuggetriebe mit Kugelkette rechts oder links Geschlossene Bandspulen = optimale Führung max. Behanggewicht 4 Kg, max. Breite 300 cm, max. Höhe 300 cm	
<b>Swing M Elektro</b> Rafftechnik		Deckenmontage		230 Volt, Aufzugsgeschwindigkeit ca. 20 cm / Sek. Kugelgelagerte Antriebswelle = optimale Funktion max. Behanggewicht 18 kg, max. Breite 500 cm, max. Höhe 500 cm	besonders für den Objektbereich geeignet
<b>Modell Jazz</b> Rafftechnik		Wand- oder Deckenmontage	leichte Montage / Demontage des Behanges durch Schnurclip	Geschlossenes System Seitenzuggetriebe mit Kugelkette rechts oder links Übersetzungen 1:1 oder 3, 5:1 durch schnelles Wechseln möglich. max. Behanggewicht 4 kg, max Breite x Höhe 300 x 300	
<b>Easy</b> Rafftechnik	weiß pulverbeschichtet oder alu eloxiert	Wand- oder Deckenmontage	leichte Montage / Demontage des Behanges durch Spulenclip	Seitenzuggetriebe mit Kugelkette rechts oder links Wahlweise Aufzugsband- oder schnur bis 200 cm Höhe, ab 201 cm nur Aufzugsband, max. Behanggewicht 4 kg, max. Breite 260 cm, max. Höhe 300 cm	
<b>Little Deco</b> Rafftechnik	weiß pulverbeschichtet oder alu eloxiert	Wand- oder Deckenmontage	Zugschnur- bedienung mit Schnurschloss	Geringe Abmessung: 2 cm Schientiefe, Schnurschloss rechts oder links, max. Behanggewicht 2 kg, max. Breite 180 cm, max. Höhe 260 cm	



# Rollo / Doppelrollo

Seitenzug-Rollo mit integriertem Kettenzuggetriebe und Abrollsicherung, starrer Kettenradabdeckung und Bremse sowie selbstaufrollender Softmechanik.

## Rollowelle

Einbrennlackiertes Stahlblech, bis Breite 200 cm  $\varnothing$  25 mm, bis Breite 300 cm  $\varnothing$  38 mm.  
Bei kleinen Kassettensystemen 16 mm Aluminiumwelle.

## Fallstab

Aluminiumprofil außenliegend in weiß pulverbeschichtet. Optional mit außenliegendem Fallstab aus stranggepresstem Aluminium (Al Mg Si 0,5 F22) in weiß pulverbeschichtet oder Aluminium eloxiert.

## Behang

Qualitäten und Farben laut gültiger ALUGARD Kollektion. Dekor-Stoffe ab 180 cm Höhe und Uni-Stoffe ab 180 cm Höhe sowie 200 cm Breite werden mit einer Quernaht versehen.

## Bedienung

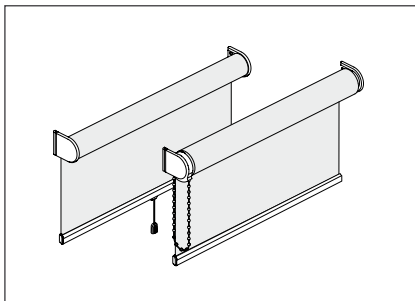
Stufenloses Heben und Senken des Behangs mittels weißer oder grauer Perlkette bzw. Metallkugelskette gemäß Child Safty DIN EN 13120, starrer Kettenaustritt, Bedienungsseite wahlweise links oder rechts oder Elektromotor.

## Ausstattung

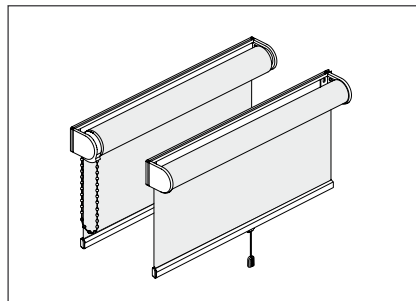
Trägerfarbe grau oder weiß pulverbeschichtet mit Kunststoffabdeckkappen, Kassettensysteme mit unterschiedlichen Seitenschienen und Blendenabdeckungen. Optional mit Pendelsicherung.

## Montage

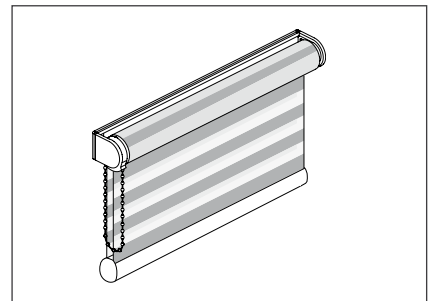
Decken- und Wandmontage mit Trägern.



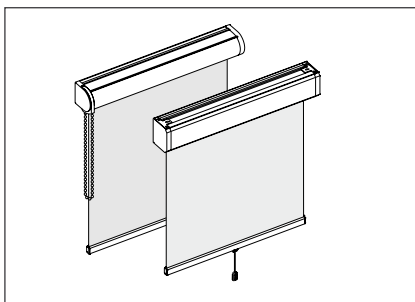
Seiten- und Mittelzugrollo



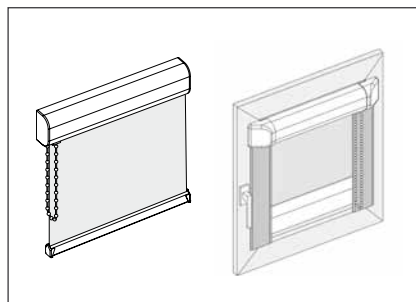
Seiten- und Mittelzugrollo mit Trägerschiene



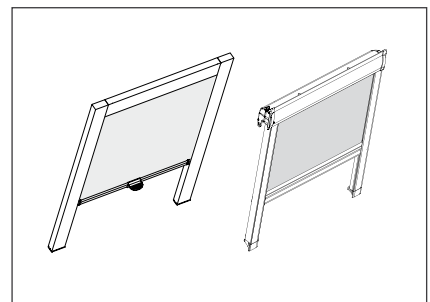
Doppelrollo



Kassettenrollo mit runder und eckiger Kassette



Mini Kassettenrollo und Variorollo



Dachfenster Rollo Komfort und EOS

**ALUGARD®**



# Plissee / DUETTE® Das Original Wabenplissee.

Gespannte Plissee-Anlage mit frei verschiebbarem Behang. Individuell einstellbar, durch Verschieben der Bedienschiene (n). Oder freihängende Plissee-Anlage mit Schnurzug und flacher Oberschiene. Oder freihängende Plissee-Anlage mit seitlichem Getriebe mit Kettenbedienung, Kettenaustritt nach vorne.

## Oberschiene + Unterschiene

Stranggepresstes Aluminium (Al Mg Si 0,5 F22).

## Behang

Plissee-Behang mit einer Faltenbreite von 20 mm (Duette Stoffe 25 mm), Qualitäten und Farben laut gültiger ALUGARD Kollektion. Vielfältige Sonderformen möglich.

## Bedienung

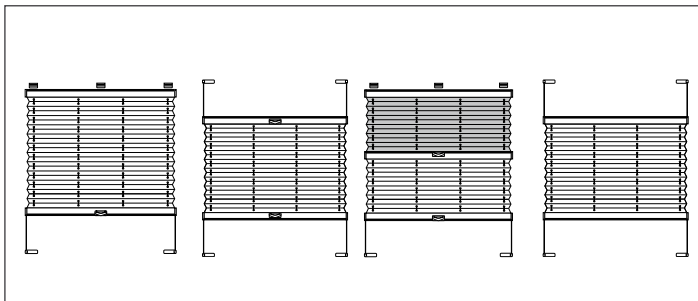
Öffnen und Schließen mittels Bedienschiene an jeder gewünschten Position. Für schwer erreichbare Anlagen ist auf Wunsch ein Bedienstab erhältlich.

## Ausstattung

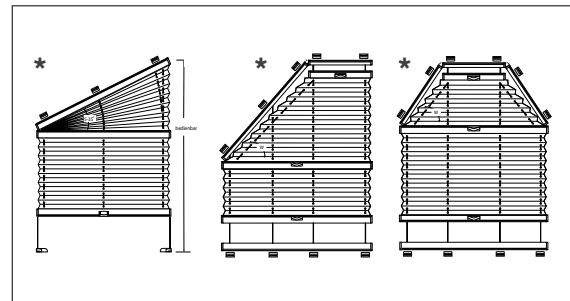
Aluminiumteile in weiß pulverbeschichtet oder eloxiert in aluminium, schwarz, messing oder anthrazit. Passende Kunststoffteile in weiß, grau und schwarz. Auf Wunsch Schienen aus Echtholz und eine große Auswahl optisch ansprechender Bedingriffe.

## Montage

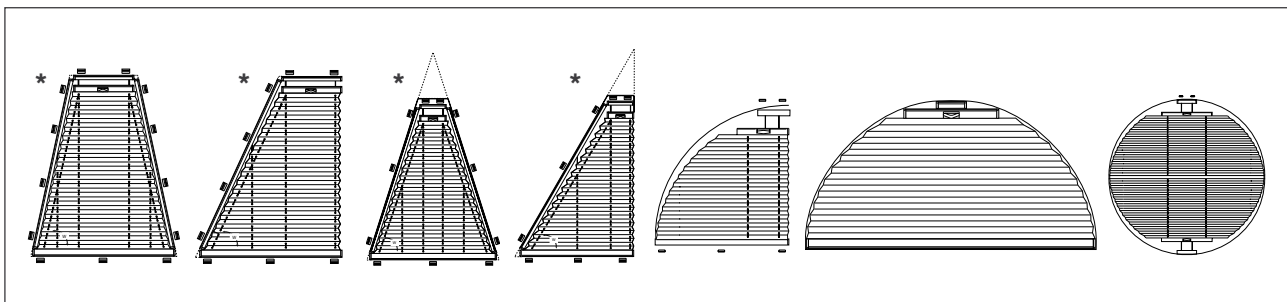
Decken- oder Wandmontage in unterschiedlichen Ausführungen erhältlich. Separate Trägervarianten für Glasleiste, Klebe- oder Klemmmontage.



**Modell 80330-31, 80340, 80321**  
Plissee gespannt - 1 oder 2 Bedienschiene



**Modell 80339, 803331, 803341**  
Plissee gespannt Sonderformen



**Modell 80335, 80336, 80337, 80338, 80350, 80351, 80352**  
Plissee gespannt Sonderformen / \* auch für Plafondfenster mit geänderter Technik möglich

**ALUGARD®**





# Plissee / DUETTE® Das Original Wabenplissee.

Gespannte Plissee-Anlage mit frei verschiebbarem Behang. Individuell einstellbar, durch Verschieben der Bedienschiene (n). Oder freihängende Plissee-Anlage mit Schnurzug und flacher Oberschiene. Oder freihängende Plissee-Anlage mit seitlichem Getriebe mit Kettenbedienung, Kettenaustritt nach vorne.

## Oberschiene + Unterschiene

Stranggepresstes Aluminium (Al Mg Si 0,5 F22).

## Behang

Plissee-Behang mit einer Faltenbreite von 20 mm (Duette Stoffe 25 mm), Qualitäten und Farben laut gültiger ALUGARD Kollektion. Vielfältige Sonderformen möglich.

## Bedienung

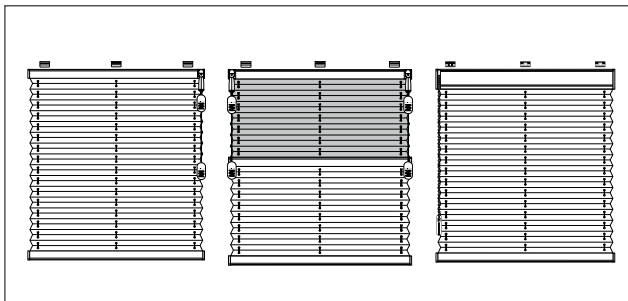
Öffnen und Schließen mittels Bedienschiene an jeder gewünschten Position. Für schwer erreichbare Anlagen ist auf Wunsch ein Bedienstab erhältlich.

## Ausstattung

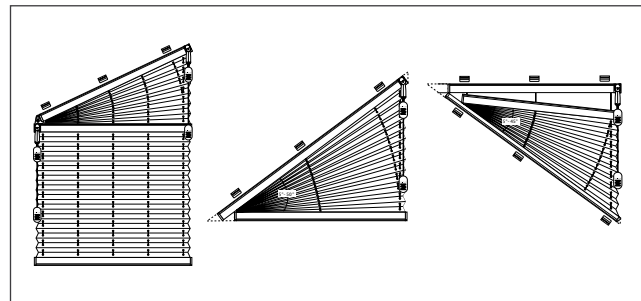
Aluminiumteile in weiß pulverbeschichtet oder eloxiert in aluminium, schwarz, messing oder anthrazit. Passende Kunststoffteile in weiß, grau und schwarz. Auf Wunsch Schienen aus Echtholz und eine große Auswahl optisch ansprechender Bediengriffe.

## Montage

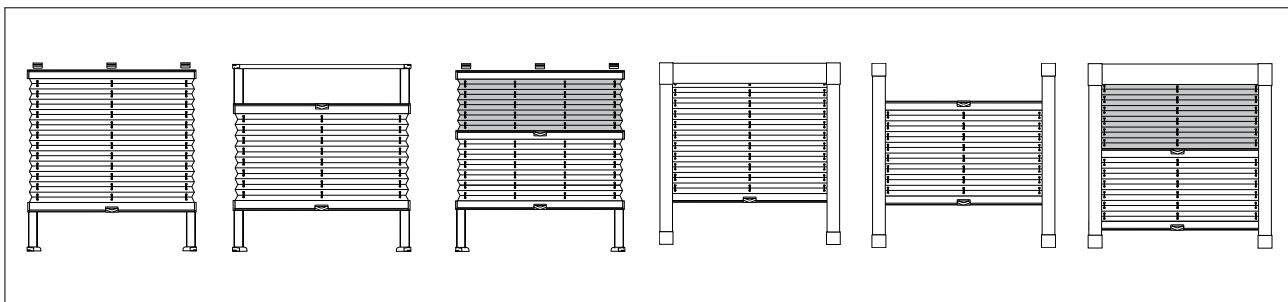
Decken- oder Wandmontage in unterschiedlichen Ausführungen erhältlich. Separate Trägervarianten für Glasleiste, Klebe- oder Klemmmontage.



**Modell 80110, 80130, 80116**  
Plissee freihängend



**Modell 80221, 80222, 80223**  
Plissee freihängend Sonderformen



**Modell 80451, 80452, 80461, 84054, 84055, 84056**  
Wohnraum Dachfenster Plissee

**ALUGARD®**



# Jalousie

Horizontale Innenjalousie mit Aluminiumlamellen konvex / konkav gebogen, 0,18 – 0,22 mm Stärke. Elastisch, schlagfest, einbrennlackiert. Lamellen wendbar zur Lichtdosierung, in unterschiedlichen Lamellenbreiten erhältlich in 16 mm, 25 mm, 35 mm, 50 mm.

## Oberschiene

U-Profil Stahlblech einbrennlackiert.

## Unterschiene

Geschlossenes, 2-teiliges Stahlblech Profil, einbrennlackiert.

## Behang

In unterschiedlichen Lamellenbreiten erhältlich in 16 mm, 25 mm, 35 mm, 50 mm.

## Bedienung

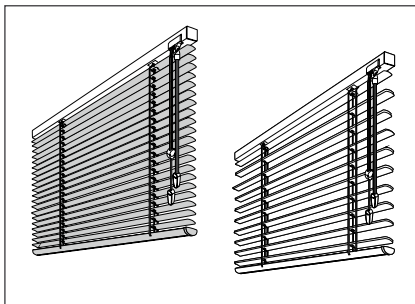
Öffnen und Schließen mittels unterschiedlicher Bedienoptionen wie Schnurzug / Wendestab, Ketten- oder Kurbelbedienung: Wartungs- und korrosionsfreie Getriebetechnik. Je nach Anlagengröße mit Getriebe 1 : 1 oder Planetengetriebe 3 : 1, verspannte Bedienung und Elektromotor möglich.

## Ausstattung

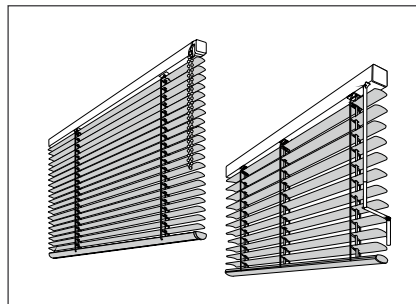
Schnüre mit Einlage. Leiterkordel schrumpf- und reckarm aus hoch reißfestem Polyester. Schnüre und Leiterkordeln farblich auf die Lamellen abgestimmt. Alle beanspruchten Teile und Zubehörteile aus abriebfestem, glasklarem Kunststoff. Anlagen optional mit Pendelsicherung aus Stahldraht  $\varnothing$  1 mm, kunststoffummantelt.

## Montage

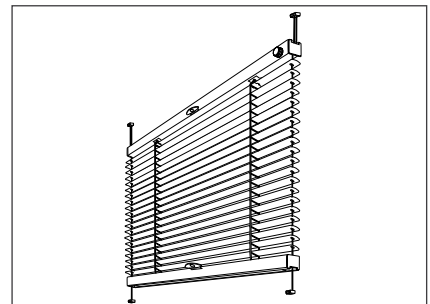
Decken- oder Wandmontage in unterschiedlichen Ausführungen erhältlich. Separate Trägervarianten für Glasleiste oder Klemmontage.



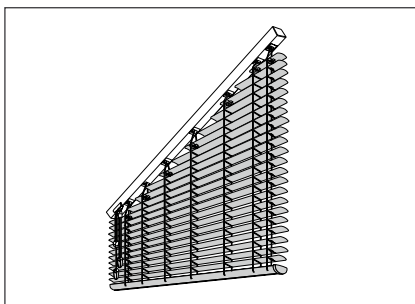
Jalousie Schnurzug/Wendestab  
Mega View



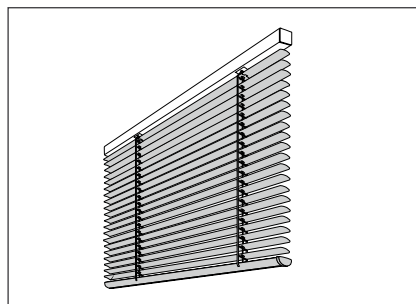
Jalousie mit Kette oder Kurbel



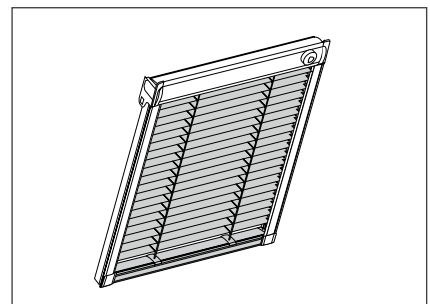
Jalousie verspannt



Jalousie Slopeanlage mit Schnurzug/  
Wendestab



Jalousie mit Elektroantrieb



Dachfenster Jalousie

**ALUGARD®**



# Lamellenanlage

Lamellenanlagen mit senkrechten Lamellen in der Breite 127 mm oder 89 mm. Lichtregulierung durch Wenden der Lamellen, Öffnen und Schließen des Behangs durch Verfahren der Lamellen. Behangpakete einteilig links oder rechts, mehrteilig links und rechts oder mittig.

## Oberschiene

Stranggepresstes Aluminium (Al Mg Si 0,5 F22), Breite 40 mm, Höhe 25 mm.  
 Profillarben in den Standardfarben silberfarbig eloxiert (E6/EV1) oder weiß pulverbeschichtet (RAL 9016), andere Farben auf Anfrage möglich.

## Wendewelle

Stranggepresstes Aluminium (Al Mg Si 0,5 F22), torsionsarme Nutwelle  $\varnothing$  6 mm, Stabilisierung durch stationäre Wellenstützen.

## Laufwagen

Laufwagen aus verschleißfestem Kunststoff mit dauergeschmierten Laufrollen, Getriebe mit integrierter Rutschkupplung, für 180° Lamellenwendung. Lamellensicherung durch automatisches Freischwenken und selbstständige Rückstellung, ggf. selbstständige Lamellenausrichtung beim Wenden des Behangs.

## Lamellenhaken

für Slopeanlagen mit verstellbaren, unterschiedlichen Längen. Transparenter Kunststoff, auswechselbar.

## Lamellenbehang

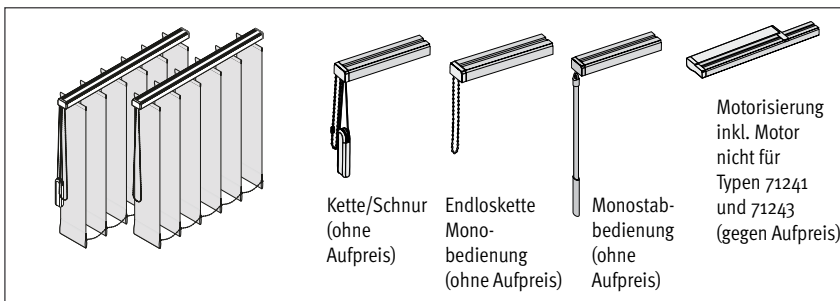
127 mm oder 89 mm breit, Lamellen aus textilem Gewebe. Beschwerungsplatten zur Stabilisierung textiler Lamellen zum Einschieben, mit Aufnahme für Lamellenketten, eingeschweißte Beschwerungsplatten ohne Lamellenketten auf Anfrage. Auf Wunsch Beschwerungsplatten und Kette vormontiert. Hinweise auf spezielle Eigenschaften wie Eignung für Bildschirmarbeitsplätze, Schwerentflammbarkeit sowie Qualitäten und Farben laut gültiger ALUGARD Kollektion.

## Bedienung

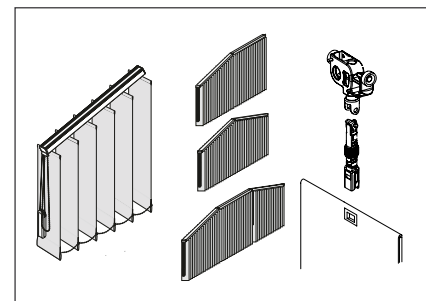
Öffnen und Schließen des Behangs sowie Lamellenwendung mit Perlkette, Bedienstab, oder Elektromotor. Bedienkette wahlweise links oder rechts.

## Montage

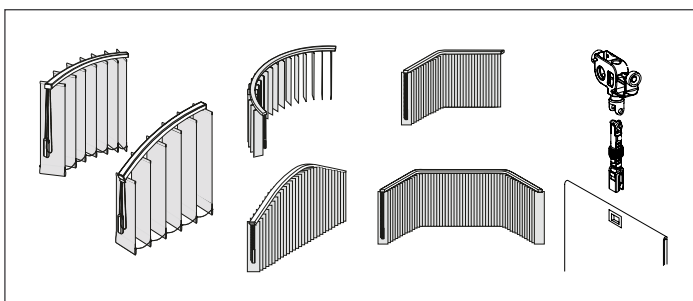
Decken- und Wandmontage mit verschiedenen Wandabständen.  
 Trägermontage an der Oberschiene an jeder Position möglich, oder über Einputzprofil.



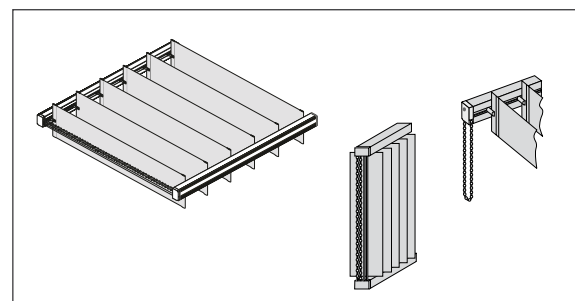
Lamellenanlage freihängend / Bedienarten



Lamellenanlage Slope



Lamellenanlage horizontal und vertikal gebogen



Lamellenanlage verspannt

**ALUGARD®**

---

## Unsere Leistungen im Überblick



### Markenphilosophie

#### ALUGARD:

Maßanfertigungen - Unsere Marke für Raumausstatter, Fachhandel, Möbelhandel, Objektgeschäft und Großhändler.



### Individuelle Lösungen

#### Sonnenschutz nach Maß

Individuelle Lösungen für jeden Fenstertyp – kollektionsübergreifend. Wir bieten ein umfangreiches Spektrum an Farben, Dessins oder funktionellen Qualitäten (Blendschutz, Recycle, Teflon, schwer entflammbar, Outdoor-Stoffe), sowie vielfältige Möglichkeiten der Gestaltung im technischen Bereich mit Schienenfarben und Griffvarianten.

#### Gardinentechnik nach Maß

*Alles ist möglich / „um die Ecke – geradeaus“*

ALUGARD Schienensysteme vereinen alle Vorteile einer perfekten Dekoration. Die Kombination aus hochwertigen Materialien, einem Top-Design und den raffinierten Funktionen machen die Schienen zu einem echten Alleskönner. Durch unser einzigartiges Know-how in der Biegetechnik von Aluschienen sind wir in der Lage auch Ihre Schienensysteme an fast jede Raumform anzupassen.

#### Elektronisches Know-How

Praktisch und zuverlässig sorgen die motorisierten Anlagen mit einer permanenten Steuerung für Sicherheit und Komfort.

#### Musterkollektionen und Warenpräsentationen

Musterkollektionen, Ladeneinrichtungen, Warenpräsentier - alles aus einer Hand. Wir inspirieren mit effektiven Konzepten.



### Logistik

Unsere moderne, mehrfach ausgezeichnete Logistik ist für die stetig steigenden Anforderungen im Warenaustausch bestens gerüstet.



### Unsere Standorte

ALUGARD ist schnell und nah. Wir investieren in unsere Standorte in Europa und sind damit konstant in der Lage, kurzfristig und flexibel zu liefern.



### Außendienst

Wir garantieren persönliche und regelmäßige Betreuung durch unseren eigenen Außendienst.



### Schulungen

Wir bieten professionelle und ausführliche Produktschulungen im Hause unserer Kunden an.



### **Kundenfachberatung**

Unsere persönliche Kundenfachberatung berät Sie schnell und kompetent. Sie haben Fragen? Wir haben die Antworten und stehen Ihnen selbst bei komplizierten Anliegen mit Rat und Tat zur Seite.



### **Produktion**

Unsere Plissees, Rollos und Vorhangschienen produzieren wir selbst. Unsere Vorhangschienen haben z.B. eine einzigartige und unvergleichliche Qualität, der Kern ist ummantelt.



### **Vollsortimenter**

Wir sind Vollsortimenter und bieten Ihnen das komplette Paket für Sonnenschutz und Gardinenteknik.



### **Produktmanagement**

ALUGARD verfügt über ein qualifiziertes Produktmanagement. Unsere Produktmanager sind der Zeit immer ein Stück voraus und Spezialisten für alle Sortimentsbereiche. Durchdachte Präsentationskonzepte für den Point of Sale inklusive.



### **Marketing**

Unser Inhouse-Marketing mit eigener Grafik-Abteilung stellt in kürzester Zeit für Sie bedarfsgerechte Print- und Onlinemedien zur Verfügung.



### **Online Content Management**

Profitieren Sie von unserem digitalem Online-Know-how. ALUGARD hat eine Vielzahl an Medien und Orientierungshilfen erstellt: z.B. ansprechendes Bildmaterial ganzer Wohnwelten sowie anschauliche Produktbeschreibungen. Unsere Online-Strategie erfüllt professionell alle Anforderungen der digitalen Welt.



### **Innovation**

ALUGARD ist Trendsetter in der Branche und durch ständige Präsentationen von Neuheiten als Innovationsführer etabliert.

**Viele gute Gründe, sich für ALUGARD zu entscheiden.  
Kontaktieren Sie uns!**

**ALUGARD®**



8049

GARDINIA Home Decor GmbH  
Bünde Tel.: +49 5223 6906-866  
Isny Tel.: +49 7562 985-400  
info@alugard.de  
www.alugard.de

**ALUGARD®**